

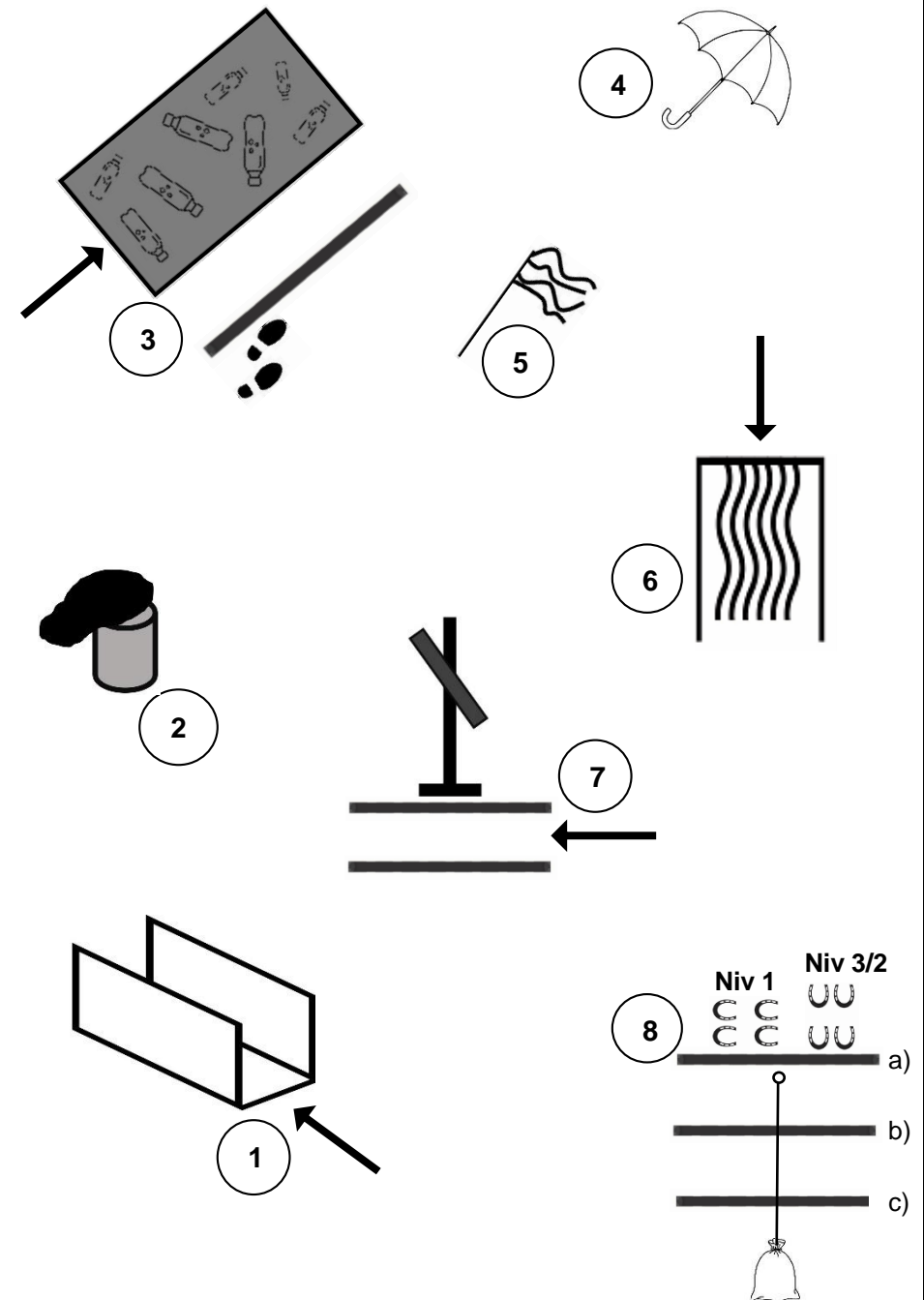
SFRV HorseChallenge®
Niederrohrdorf 1. Juli 2023



Gelassenheit Kategorien D3 / D2 / D1 / F3 / F2 / F1

Maximalzeit 7 Minuten

	Aufgaben	Leitgedanken
1	3) Pferd durch den Engpass führen 2) Wie Niv 3, jedoch geht der Führer ausserhalb, Stopp in der Mitte 1) Wie Niv 2, jedoch Stopp am Ende des Engpasses, rückwärts hinaus	Fluss, Vertrauen, Aufmerksamkeit, ruhiges Stehen
2	3) Pferd mit der Plane an beiden Schultern 3x abstreichen 2) Plane auf das Pferd legen, Sattellage 1) Plane auf das Pferd legen, Hals bis Kruppe (Plane geöffnet)	Gelassenheit, Aufmerksamkeit, ruhiges Stehen
3	3) Pferd über die Plane mit Pet-Flaschen führen 2) Wie Niv 3, jedoch Stopp in der Mitte 1) Wie Niv 2, jedoch Liberty, Führer geht ausserhalb Stange	Fluss, Vertrauen, ruhiges Stehen,
4	3) Regenschirm öffnen und schliessen 2) Regenschirm öffnen über den Widerrist halten von beiden Seiten, wieder Schliessen 1) Das Pferd loslassen, Schirm öffnen, mit dem offenen Schirm und ständig schwenkend um Pferd gehen, Schirm schliessen.	Vertrauen, ruhiges Stehen, Aufmerksamkeit
5	3) Mit Gerte Hals auf beiden Seiten abstreichen 2) Wie Niv 3, jedoch zusätzlich Bauch und Kruppe abstreichen 1) Wie Niv 2, jedoch zusätzlich alle Beine abstreichen	Vertrauen, Gelassenheit, Aufmerksamkeit, ruhiges Stehen
6	3) Das Pferd durch den Vorhang führen 2) Wie Niv 3, jedoch Stopp in der Mitte 1) Wie Niv. 2, jedoch liberty (frei)	Vertrauen, Fluss, ruhiges Stehen
7	3) Das Regenrohr drehen, das Pferd steht zwischen den Stangen, Regenrohr auf Höhe des Kopfes 2) Das Regenrohr drehen, das Pferd steht zwischen den Stangen, Regenrohr auf Höhe des Wiederristes 1) Das Regenrohr drehen, das Pferd steht zwischen den Stangen, Regenrohr auf Höhe der Kruppe	Vertrauen, Aufmerksamkeit, ruhiges Stehen
8	3) Pferd vor die Stange a) stellen, Sack bis über Stange c) ziehen 2) Wie Niv 3, jedoch bis über Stange b) ziehen 1) Pferd seitlich zu Stange a) stellen, Sack bis zu Stange a) Ziehen	Vertrauen, Aufmerksamkeit, ruhiges Stehen



Aktion (Drehen, Rätchen, Wippen usw.) immer 3 mal; Steh, Stopp, Pause, Warten immer 3 Sek.
 Bewertungskriterien siehe SFRV HorseChallenge®-Reglement 2023